



FARMONOX

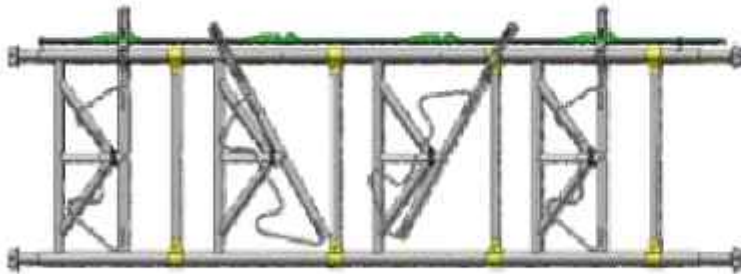
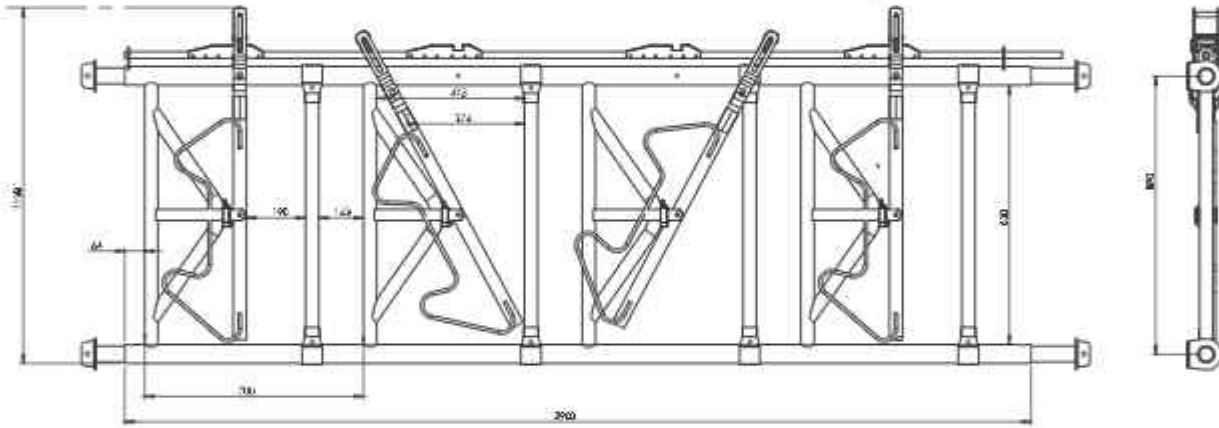


FARMONOX



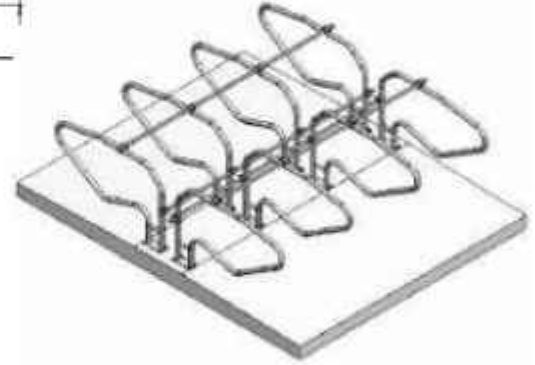
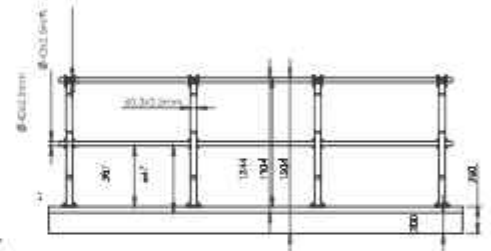
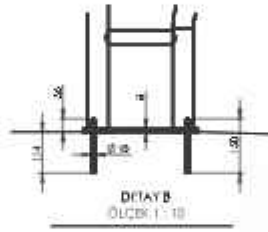
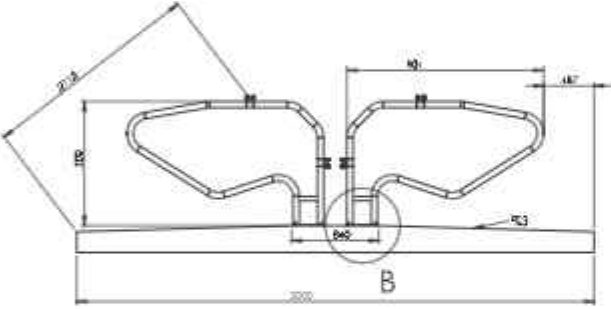
İÇİNDEKİLER

YEMLİK KİLİT SETİ	1
YATAK DURAK DEMİRLERİ	2
HAYVAN YATAKLARI	3
DEVİRMELİ KROM SULUK	4
DONMAZ VE BİREYSEL SULUK	5
KAPILAR VE PADOK KAPILARI	6
HAYVAN KAŞIMA FIRÇALARI	7
HAYVAN SERİNLETME FANLARI	8
HAYVAN KANTARI	9
TIRNAK BAKIM ARACI	10
GÜBRE KARIŞTIRICI	11
GÜBRE POMPASI	12
GÜBRE SEPERATÖRÜ	13
GÜBRE SIYIRICI	14
BALIK KILÇIĞI SAĞIM SİSTEMİ	15
HIZLI ÇIKIŞ SAĞIM SİSTEMİ	16-17
MOBİL SAĞIM SİSTEMLERİ	18
KATI GÜBRE DAĞITMA MAKİNASI	19
RÖMORKLAR	20
SIVI GÜBRE DAĞITMA TANKERİ	21
YATAY YEM KARMA MAKİNELERİ	22
BUZAĞI KULÜBESİ	23
ÖRNEK PROJELER	24-27



- Yemleme Kilitlerimiz, Sıcak daldırma galvaniz kaplamadır.
- Yetişkin inekler için kilitlerimiz standart olarak 70 cm aralık olacak şekilde üretilir.
- Kilit Alt ve Üst Boru Çapı Ø60 mm x 3 mm
- Toplu ve Bireysel kilitleme yapmaya uygundur.
- 4'lü ve 8'li modüller halinde uygulanmaktadır. Proje bazlı özel üretimler yapılabilir.
- İneklerin sağımdan sonra yem yemeleri esnasında kilitlerin boyunlarına zarar vermemesi için içten içe 90 cm olarak üretilir.

ÜRÜN TEKNİK ÖZELLİKLERİ	
YEMLİK KİLİT SETİ	
Ürün Modeli	FX100-KS
Ürünün Hayvan Başına Aralığı	65 - 75 cm arası
Malzeme Boru Çapları	Gövde:60 mm * 3 mm Ara bölmeler: 42 mm * 2,5 mm
Kilitleme Mekanizması	Çift Yönlü - PVC
Ürün Başına Kilit Adedi	FX 100-KS 3m-4H - 4 Kilit FX 100-KS 6m-8H B Kilit
Ürün Kaplama Malzemesi	İç-Dış Sıcak Daldırma Galvaniz
Ürün Yüksekliği	89 cm iç ölçü-101 cm dış ölçü
Bireysel Kilitleme	Var
Montaj	Yem yolu hatli betonu üzerinde bulunan farklı ebatlardaki tüm direklere montaj yapmaya uygundur.



ÜRÜN TEKNİK ÖZELLİKLERİ	
YATAK DURAK DEMİR SETİ	
Ürün Modeli	FX 100-00
Ürünün Hayvan Başına Aralığı	115 - 125 cm arası merkez ölçü
Malzeme Boru Çapları	Malzemesi: 60 mm * 2,5 mm boru Boyunluk Malzemesi: 42 mm * 2,5 mm boru
Göğüs Tahtası	Yok
Boyun Arası Mesafe	Ayarlanabilir
Ürün Kaplama Malzemesi	İç-Dış Sıcak Daldırma Galvaniz
Ürün Boyutu	190 - 120 cm / 170 - 120 cm
Bireysel Kilitleme	Yok
Montaj	Yatak betonu üzerine M10*150 Gijon ve Kimyasal dübellere veya çelik dübellere ile montajı yapılır.

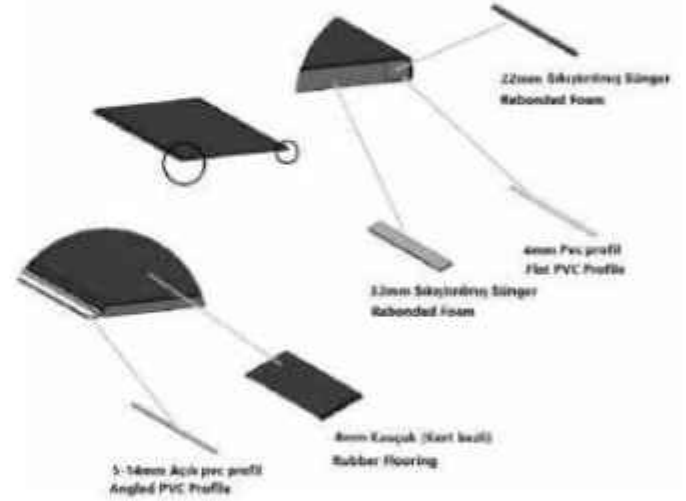
- Farmonox durak demir sistemi her hayvanın kendi yatakhaneğinde hem yatarken hem de ayaktaiken en azami hareket serbestliğı sağlanmış olur.
- Hayvanlar kendilerine ayrılan alanı kullandıkları için daha rahat solunum yaparlar ve kan dolaşımı kolaylaşır. Bu daha çok et ve süt verimi, daha sağlıklı sürü demektir.
- Hayvanlarımızın doğru konumlanabilmesi için göğüs dayama ve ense demiri kullanılmıştır.
- Yatak Durak Demirlerimiz demonte ürün olup, montaj esnasında birbirine bağlanmaktadır.
- Farmonox kalitesi ile üretilen yatak durak demirlerimiz sıcak daldırma galvaniz kaplamadır.



BİREYSEL VE RÜLO HAYVAN YATAĞI



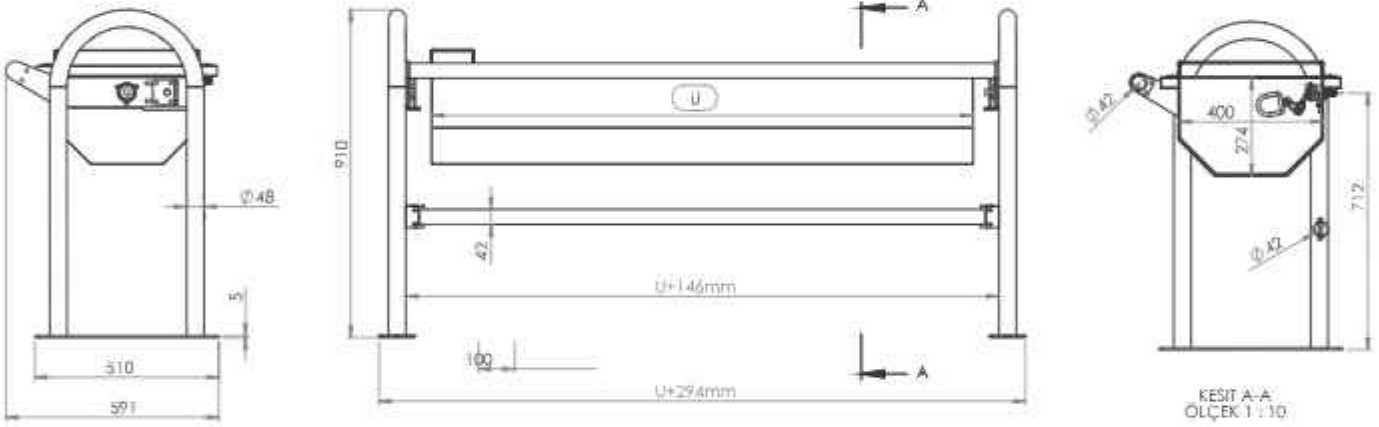
ÇİFT KATMANLI HAYVAN YATAĞI



ÜRÜN TEKNİK ÖZELLİKLERİ	
HAYVAN YATAĞI	
Ürün Modeli	FXB1 ÇİFT KATLAMALI YATAK
Bileşenler	Özel Kauçuk Kard bezli + Sünger
En Ölçüsü	180cm
Boy Ölçüsü	Padak uzunluğu (değişken)
Kalınlık	37mm
Katman	Çift katmanlı

ÜRÜN TEKNİK ÖZELLİKLERİ	
HAYVAN YATAĞI	
Ürün Modeli	FXB2 - Bireysel Yatak
Bileşenler	Kauçuk
En Ölçüsü	110cm & 120cm
Boy Ölçüsü	180cm & 190cm
Kalınlık	20-30mm
Katman	Tek katmanlı

Farmonox büyükbaş hayvan yatağı, hayvanların konforunu artırmak, sağlığını korumak ve verimliliği yükseltmek için özel olarak tasarlanmış yatak sistemleridir. Yumuşak, dayanıklı ve hijyenik malzemelerden üretilen bu yataklar, ayak ve eklem sağlığını destekler, yatma süresini artırarak süt verimini olumlu yönde etkiler. Kaymaz yüzeyleri sayesinde hayvanların güvenliğini sağlar ve temizliği kolaydır. Farklı iklim koşullarına uygun modelleri ile her türlü çiftlik ortamında rahatlıkla kullanılabilir.



ÜRÜN TEKNİK ÖZELLİKLERİ

DEVİRMELİ KROM SULUKLAR

Ürün Modeli	FX 100-DS Devirmeli Krom Suluk
Ürün Boyutu	27x43x150-200 cm
Ürün Kapasitesi	150 - 200 Litre
Ürün Bölme Sayısı	1 Bölme
Ürün Otomasyonu	Var Şamandıralı Sistem
Ürün Malzemesi	Krom 304 Kalite Paslanmaz Hazne Çelik Sıcak Daldırma Galvaniz Şase

- 150 lt ve 200 lt olmak üzere 2 çeşit krom devirmeli suluğumuz bulunmaktadır.
- Krom 304 Kalite Paslanmaz olup 1 adet bölmeli otomatik ve şamandıralıdır.
- Ebatları : 27*150*43 - 27*200*43 cm'dir.



Suyun önemi insanlarda olduğu gibi ineklerimizde de önemi çok fazladır. Sütün %87'si temiz su ile desteklendiği için sizler de Farmonox'un Suluk modellerinden çiftliğiniz için uygun olan modellerinden seçebilirsiniz.



Tekli Donmaz Suluk

- Tüm küçükbaş ve büyükbaş hayvanlarda otomatik hayvan suluğu olarak kullanılabilir.
- 3/4 şamandıra kullanılmıştır. -25 c'ye kadar donmaz özelliğindedir.
- 40 litre kapasiteli - 2 bölmeli Otomatik ve Poliüretan malzemeden imal edilmiştir.

Çiftli Donmaz Suluk

Devirmeli Donmaz Suluklarımız kolay temizleme için üretilmiş sadece firmamızda bulunan özel bir üründür. 90 derecelik devirme özelliği ile kolay temizleme imkanı sunar ve su tesisat sistemi kapanmasına gerek duymadan temizlik yapılmasını sağlar. Paslanmaz özelliği ile uzun ömürlüdür. -25C'ye kadar donmaz özelliğindedir. 110 litre kapasiteli - 2 Bölmeli Otomatik ve Poliüretan malzemeden imal edilmiştir.

ÜRÜN TEKNİK ÖZELLİKLERİ

TEKLI DONMAZ SULUK

Ürün Modeli	FX 100-BS Donmaz Suluk Elips Toplu
Ürün Boyutu	75 * 50 * 55 cm
Ürün Kapasitesi	60 Litre
Ürün Bölme Sayısı	1 Bölme
Ürün Otomasyonu	Otomatik
Ürün Isıtıcı Sistemi	Yok
Ürün Malzemesi	Poliütilen - Poliüretan Malzeme

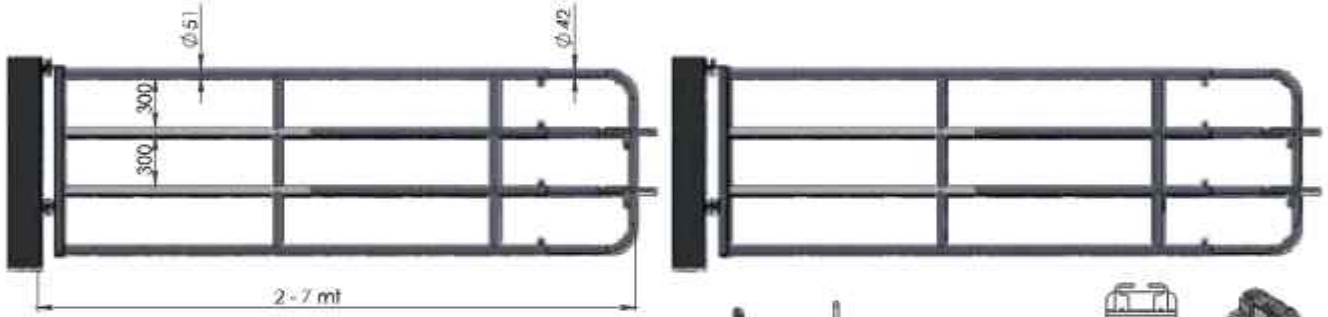
ÜRÜN TEKNİK ÖZELLİKLERİ

ÇİFTLİ DONMAZ SULUK

Ürün Modeli	FX 100-BS Donmaz Suluk Elips Toplu
Ürün Boyutu	110 * 50 * 59 cm
Ürün Kapasitesi	90 Litre
Ürün Bölme Sayısı	2 Bölme
Ürün Otomasyonu	Otomatik
Ürün Isıtıcı Sistemi	Yok
Ürün Malzemesi	Poliütilen - Poliüretan Malzeme



PADOK ARASI KAPILAR



Farklı modellerde çarpma kil mekanizmaları mevcuttur.

ÜRÜN TEKNİK ÖZELLİKLERİ	
PADOK ARASI KAPILAR	
Ürün Modeli	FX100-PK
Malzeme Boru Çapları	51x3mm & 42x2,5mm
Malzeme Özelliği	Sıcak Daldırma galvanizli
Kapı Uzunluk Ölçüsü	2-7mt
Kapı Yükseklik Ölçüsü	2-7mt
Kilitleme sistemi	Sürgülü veya çarpma mekanizmalı
Montaj	Menteşeli kolay montaj edilebilir.



YEM YOLUNDAN GEÇİŞ KAPISI

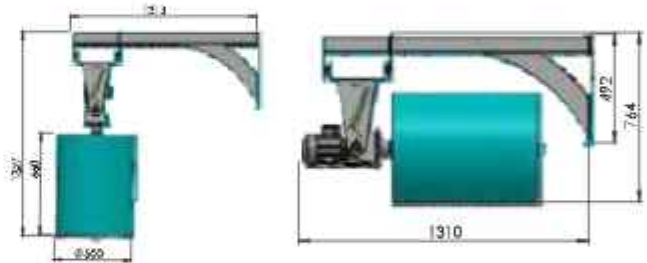
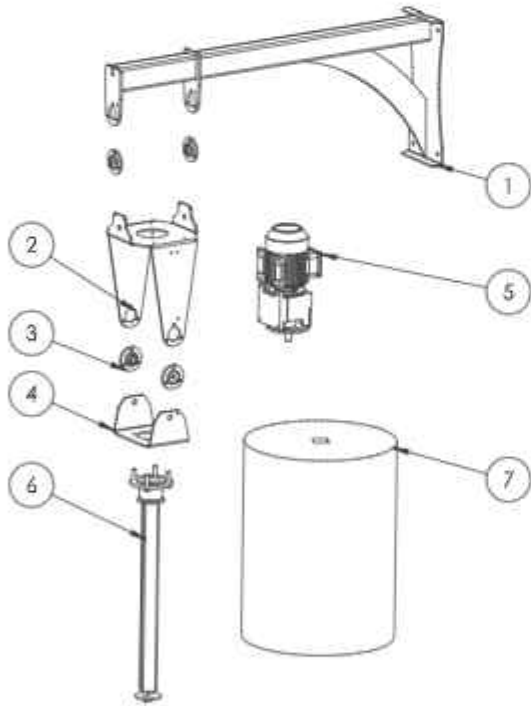
ÜRÜN TEKNİK ÖZELLİKLERİ	
YEM YOLUNDAN GEÇİŞ KAPISI	
Ürün Modeli	FX100-KP-YY
Malzeme Boru Çapları	60x2,5mm & 42x2,5mm
Malzeme Özelliği	Sıcak Daldırma galvanizli
Kapı Uzunluk Ölçüsü	0,7mt - 1,2mt
Kapı Yükseklik Ölçüsü	1,5 mt - 2mt
Kilitleme sistemi	Sürgülü manuel
Montaj	Kafa Kil Sistemiyle kolayca montaj edilebilir

Ahir içi padok kapıları, büyükbaş hayvanların güvenli ve kontrollü bir şekilde hareket etmelerini sağlamak için tasarlanmış dayanıklı kapı sistemleridir. Genellikle galvanizli çelik veya paslanmaz malzemeden üretilerek uzun ömürlü ve dayanıklı hale getirilir. Hayvanlara zarar vermeyecek şekilde yuvarlatılmış kenarlara ve kolay açılıp kapanan menteşe sistemlerine sahiptir.

Yem Yolundan Padoklara Geçiş Kapıları ise yemleme alanlarından padoklara güvenli erişimi sağlamak için kullanılır. Çiftlik yönetimini kolaylaştıran bu kapılar, hayvanların - ve yemlemeye erişimini optimize eder. Kolay açılıp kapanabilen mekanizmaları sayesinde hızlı giriş-çıkış imkânı sunar ve iş gücünü azaltır. Ayrıca, hayvan refahını artırarak stres seviyesini düşürmeye yardımcı olur.



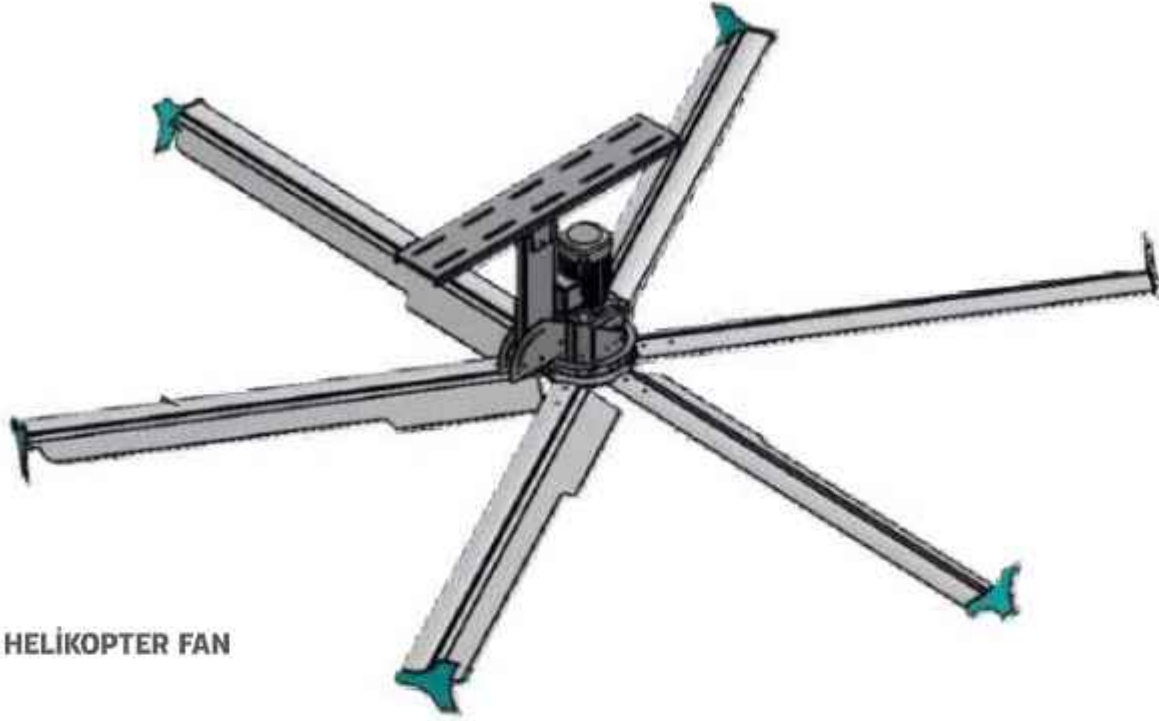
Her şey ineklerimizin konforlu bir çiftlik yaşamlarının olması için Hayvan Kaşıma Fırçaları tasarlanıp, üretilmiştir. Çünkü hayvanlarımızın üzerinde biriken parazitler, tüyler, kum onları rahatsız eder ve verimi azaltır. Özellikle baş bölgesindeki temizlik çok önemlidir. Kaşınması biten inek rahatlar ve gözle görülür bir sakinlik gelir. Vücutlarındaki fazlalıklardan kurtulurlar ve böylelikle süt ve et verimi artar. Otomatik Kaşıma fırçaları sayesinde kan dolaşimleri hızlanır ve verim artar.



- Motor gücü 0,18-0,25 KW olup Fırça çapı 50-60 cm, Fırça boyu 60-70 cm'dir.
- Gövde üzerinde 1 adet fırça bulunmaktadır.
- Hareket sensörü bulunmaktadır.
- Montaj için gerekli olan malzemelerle birlikte gönderilir.
- Kaşıma fırçası çift yönlüdür.

ÜRÜN TEKNİK ÖZELLİKLERİ

HAYVAN KAŞIMA FIRÇASI SETİ	
Ürün Modeli	FX 100-KF
Ürün Başına Telli Fırça Adedi	1 Adet Fırça
Ürün Fırça Çapı	50 - 60 cm
Ürün Fırça Boyu	60 - 70 cm
Ürün Motor Gücü	0.18 - 0.25 KW
Ürün Sensörü	Toprak Yüzeysel Seviyesi Okuyucu Sensör (Elektronik Sensör Kart Sistemi)
Ürün Kaplama Malzemesi	Standart Boyalı - Opsiyonel Galvaniz
Ürün Tipi	Redüktörlü
Fırça Devri	30 d/dk

**HELİKOPTER FAN****KARE FAN****DAİRESEL FAN****ÜRÜN TEKNİK ÖZELLİKLERİ****HELİKOPTER FAN**

Ürün Modeli	FX 100-SF Helikopter Serinletme Fan
Ürün Boyutu	4-6 m
Ürün Motor Gücü	1-2 kw
Ürün Fan Gücü	46000 m ³ /saat
Ürün Kanat Malzemesi	Alüminyum Profil
Ürün Kanat Sayısı	5-6 Adet

ÜRÜN TEKNİK ÖZELLİKLERİ**KARE FAN**

Ürün Modeli	FX 100-SF Kare Serinletme Fan
Ürün Boyutu	130 cm *21 cm
Ürün Motor Gücü	0,75 KW
Ürün Fan Gücü	46000 m ³ /saat
Ürün Kanat Malzemesi	Pöllerfilen
Ürün Kanat Sayısı	3 Adet

25 C nin üstündeki hava sıcaklıkları ve yüksek ısı farklılıkları inekler için konforlu hava sıcaklıkları değildir ve sıcaklık stresinden kaynaklı ciddi verim kaybı yaşanabilir.

Serinletme fanlarımız hayvanların yaşam alanlarının, yattıkları yerlerin kuru olmasında da yardımcı olarak bir çok hayvanın rahat bir şekilde dinlenmesine olanak sağlar.



Büyükbaş hayvan kantarları, besi ve süt işletmelerinde kilo takibini yaparak hayvan sağlığı ve verimliliğın artırılmasına yardımcı olur.

ÜRÜN TEKNİK ÖZELLİKLERİ	
HAYVAN KANTARI	
Ürün Modeli	FX 100-HK Kafesli Loadcell ve Sabit
Ebatlar	100x200x100cm
Hassas Ölçüm	Hayvanların doğru ağırlık takibini sağlar
Dayanıklı Yapı	Ağır yükleri taşıyabilecek sağlam malzemelerden üretilmiştir
Kolay Kullanım	Dijital ekranlı modellerde veri kaydı ve analiz imkânı sunar
Hayvan Dostu Tasarım	Kaymaz zemin ve güvenli kapılar ile rahat kullanım sağlar



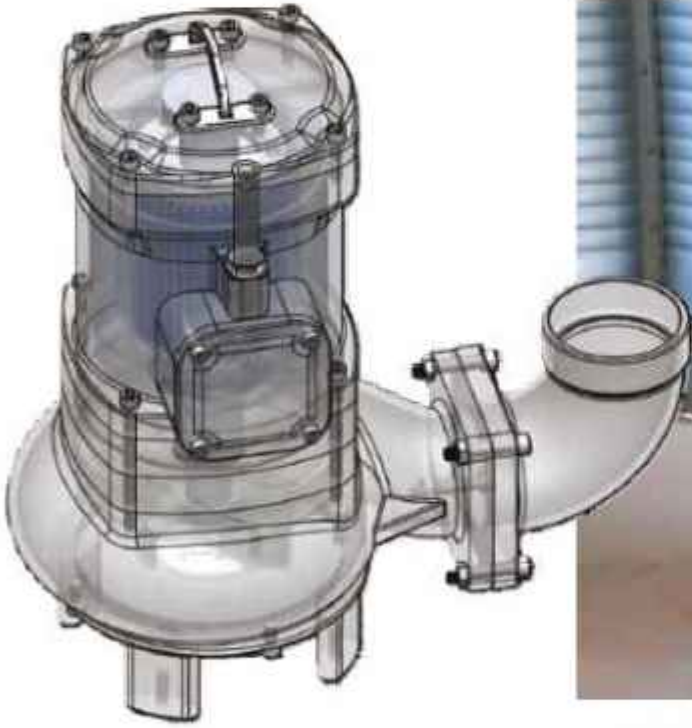
ÜRÜN TEKNİK ÖZELLİKLERİ	
ELEKTRİKLİ / MANUEL TRAVAY	
Ürün Modeli	FX 100-TB
Ürün Boyutu	1920*880*1950 cm
Ürün Ağırlık	420 Kg
Ürün Kaldırma Sistemi	Halatlı
Ürün Malzemesi	42*2,5 mm - 60*2,5 mm Boru
Ürün Manuel	Taşıyabilir - Manuel

- Boyutu 1920x880x1950 cm olup ağırlığı 420 kg'dır.
- Arka sıkıştırma ve tepmeyi önleme özellikleri ve hayvan gövdesini yerden kaldırma halatları ve el vinçleri vardır.
- 6 Adet 40x60x3 mm sağlam profil yapı ile modüler bir tasarımdır.



Farmonox gübre yönetim sistemleri içinde gübrenin homojen şekilde karıştırılması ve gübrenin taşınması için ve gübrenin sağlıklı seperasyon işleminden geçirebilmesi için ergonomik bir üründür.

ÜRÜN TEKNİK ÖZELLİKLERİ	
GÜBRE KARIŞTIRICILARI	
Ürün Modeli	FX 200-GK
Ürün Motor Gücü	11 Kw - 18 Kw
Ürün Kapasitesi	+3615-1450 m ³ / h
Ürün Kanat Sayısı	2-3 Adet
Ürün Malzemesi	Sfero İtöküm
Ürün Platform	Celaskallı ye Kaldırma İndirme Aparatı
Ürün Şasesi	120*120*3 mm Sıcak Daldırma Galvanizli Şase

**ÜRÜN TEKNİK ÖZELLİKLERİ****GÜBRE POMPALARI**

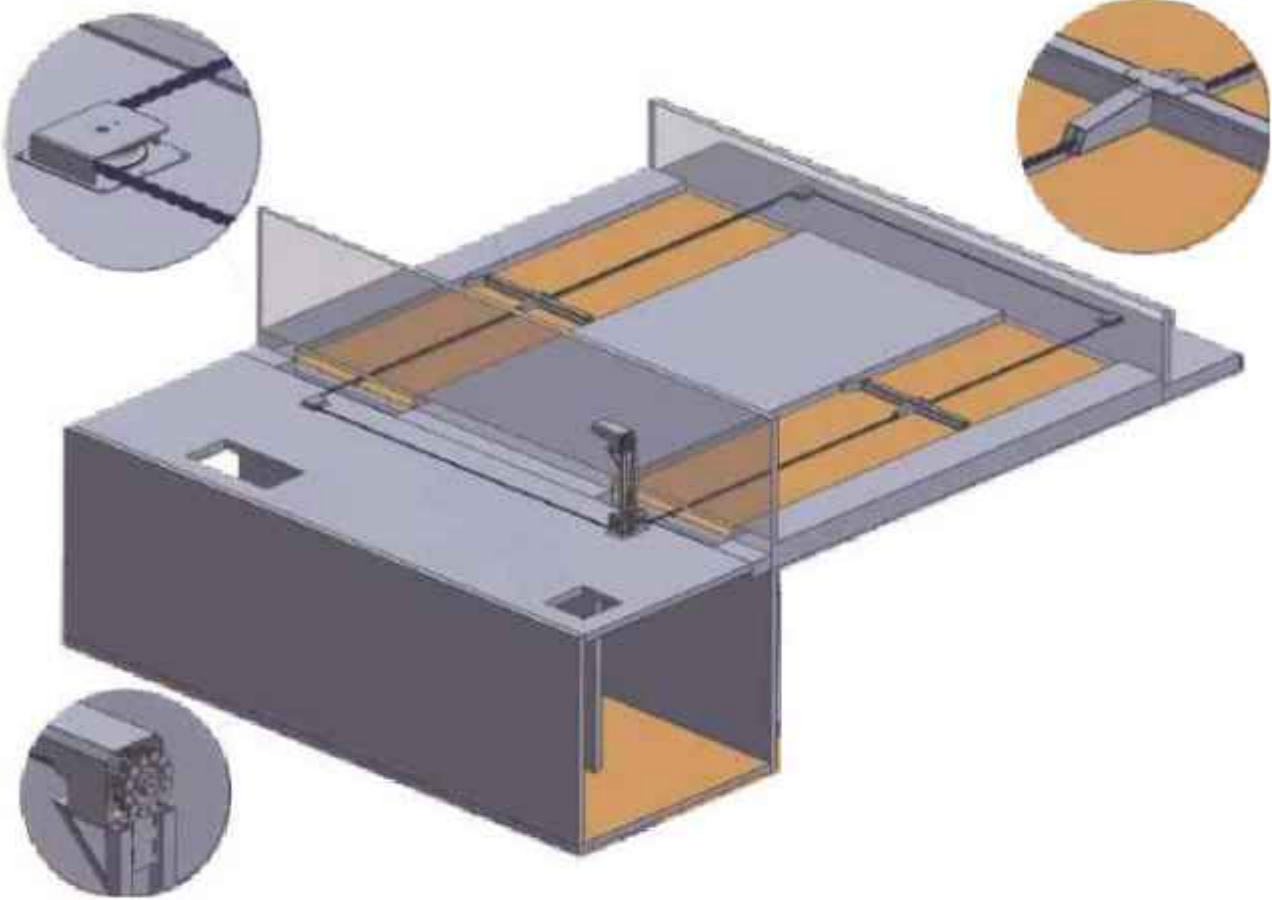
Ürün Modeli	FX 200-GP Gübre Pompaları
Ürün Motor Gücü	5,5 kw - 275 kw - 311 kw
Ürün Gövde Tipi	Döküm
Ürün Pompa Çıkışı	3 inch - 4 inch
Ürün Platform	Celaskal Kaldırma İndirme Aparatı Var.
Ürün Şasesi	80x80x3 mm Sıcak Daldırma Galvaniz

Farmonox Gübre Pompaları hayvancılık sektöründe gübrenin taşınması ve tahliyesi olan noktalarda kolay akıllı çözümler ile işletmelerinizdeki bütün atık su ve gübre sistemleri için kullanılabileceğiniz parçalayıcı özelliklerine sahip üründür.



Farmonox Gübre Seperatörlerimiz, bir ortamı katı ve sıvı bileşenlerine ayırmak için en uygundur. Tamamen paslanmaz gövde yapıları ile 5,5 Kw ile 7,5 Kw arasında değişen farklı motor ve redüktör seçenekleri ile uygulamaya bağlı olarak, 50 ve 300 m3 arasında kapasite elde edilebilir.

ÜRÜN TEKNİK ÖZELLİKLERİ	
GÜBRE SEPERATÖRÜ	
Ürün Modeli	FX 200-G5P Gübre Seperatörü-Paslanmaz
Ürün Motor Gücü	5,5 Kw - 27,5 Kw Platform Dahil
Ürün Dahil Gübre Pompa Düzenağı	Opsiyonel
Ürün Elde Aralığı Seçenekleri	0,25 / 0,50 / 0,75 / 1,0 Dökme Demir Ana Gövde
Ürün Platform	Dahil
Ürün Kapasitesi	20-50 m3 /saat



ÜRÜN TEKNİK ÖZELLİKLERİ

GÜBRE SIYIRICILARI

Ürün Modeli	FX 200-GS
Ürün Motor Gücü	1,1 - 2 Kw
Ürün Galvanizli Yol Sayısı	1-2 Yol
Ürün Tahrik Ünitesi	1 Adet
Ürün Malzemesi	Sfero Döküm / Sac ve Platin Sıcak Daldırma Galvaniz
Ürün Zincir Kalınlığı	13 mm Kalibre Zincir
Ürün Yol Uzunluğu	40 mt - 150 mt

Sağlıklı sığırlara ihtiyacımız olan çiftliklerimizde temizlik olmazsa olmazlarımız arasındadır. Çiftliklerinizin her haline uygulanabilecek olan gübre Farmonox Gübre Sıyırıcı modellerimiz ile her zaman yanınızdayız.

- Zincirli Galvanizli Gübre Sıyırıcı
- Krom Halatlı Galvanizli Gübre Sıyırıcı
- Mekanik Sistem Galvanizli Gübre Sıyırıcı
- Hidrolik Sistem Galvanizli Gübre Sıyırıcı



Hayvan Yerleşimi:

Hayvanlar sağım alanına girerken balık kılçığı şeklinde açılı olarak sıralanır. Bu düzen, sağımçıların hayvanların sağım bölgelerine kolay erişimini sağlar.

Sağım Kolaylığı:

Sağımçının hayvanları hızlı ve verimli şekilde sağmasına olanak tanır. Sağım makineleri her iki tarafta da eşit olarak yerleştirilir ve hayvanlar sırayla sağılarak verimlilik artırılır.

Zaman Yönetimi:

Hayvanların aynı anda sağıma girip çıkabilmesi sağım süresini kısaltır. Daha az iş gücü ile daha fazla hayvanın sağılması mümkündür.

Konfor ve Güvenlik:

Hayvanlar için rahat bir ortamı sunar. Sağımçıları için güvenli bir çalışma alanı sağlar, çünkü hayvanların bacak hareketleri minimum seviyeye indirilir.

Avantajları:

- ✓ Yüksek verimlilik: Aynı anda birden fazla hayvanın sağıma girmesi sayesinde hızlı sağım yapılır.
- ✓ Kolay temizlik: Sağım alanı düzenli olduğu için hijyen sağlanması daha kolaydır.
- ✓ Düşük iş gücü ihtiyacı: Daha az çalışan ile daha fazla sağım yapılabilir.



Balık kılçığı sağım sistemi, özellikle büyükbaş hayvanların sağımı için kullanılan bir sağım sistemi tasarımıdır. İngilizce "Herringbone Milking System" olarak adlandırılan bu sistem, sağım esnasında hayvanların balık kılçığı şeklinde (32 derece açılı) sıralanmasını sağlar.

ÜRÜN TEKNİK ÖZELLİKLERİ	
BALIK KILÇIĞI SAĞIM SİSTEMİ	
Ürün Modeli	FX 300-BKSS
Hayvan Yerleşimi Açısı	32° eğimli düzen
Sağım Ünitesi Kapasitesi	2x4, 2x6, 2x8, 2x10 ve daha büyük modüler sistem seçenekleri
Sağım Makinesi Tipi	Otomatik vakum destekli sağım sistemi
Vakum Pompası Gücü	1.5 - 5.5 kW (modeline bağlı olarak)
Süt Toplama Hattı	Paslanmaz çelik boru hattı, 63-76 mm çapında
Süt Tankı Kapasitesi	500 - 10.000 litre (ihtiyaca göre)
İleri Teknoloji Sensörler	Akış ölçer, otomatik sağım sonlandırıcı, süt ölçüm sistemi
Hayvan Giriş ve Çıkışı	Mekanik veya isteğe bağlı pnömomatik kontrollü kapılar
Yıkama Sistemi	Otomatik CIP (Clean-in-Place) yıkama sistemi
Kontrol Paneli	Dijital veya dokunmatik ekranlı otomasyon sistemi



Hızlı çıkış sağım sistemi (Fast Exit Milking System), sağım işlemi bittikten sonra hayvanların sağım alanını hızlı ve düzenli bir şekilde terk etmelerini sağlayan bir mekanizmadır. Genellikle balık kılçığı ve paralel sağım sistemleriyle birlikte kullanılır.

Çalışma Prensipleri

Hayvanlar ön barların yukarı kalkmasıyla birlikte tek bir hareketle dışarı çıkar. Bu sistem, her hayvanın tek tek çıkmasını beklemek yerine toplu çıkış yapmasına olanak tanır. Yeni hayvanların sağım alanına hızlı alınmasını sağlayarak toplam sağım süresini kısaltır.

Avantajları

- ✓ Daha Kısa Sağım Süresi: Hayvanların hızlı çıkışı sayesinde toplam sağım süresi %20-30 kısalmaktadır.
- ✓ İş Gücü Verimliliği: Daha az personel ile daha fazla sağım yapılabilir.
- ✓ Hayvan Refahı: Strese girmeden rahat bir şekilde çıkış yapmalarını sağlar.
- ✓ Hijyen ve Temizlik: Daha hızlı boşalan sağım alanı, temizlik sürecini hızlandırır.

Hızlı Çıkış Sağım Sistemi - Teknik Özellikler

1. Mekanik ve Yapısal Özellikler

Çıkış Mekanizması:

Pnömatik ön bar kaldırma sistemi

Sağım tamamlandıktan sonra tüm hayvanların eş zamanlı çıkışına olanak tanır

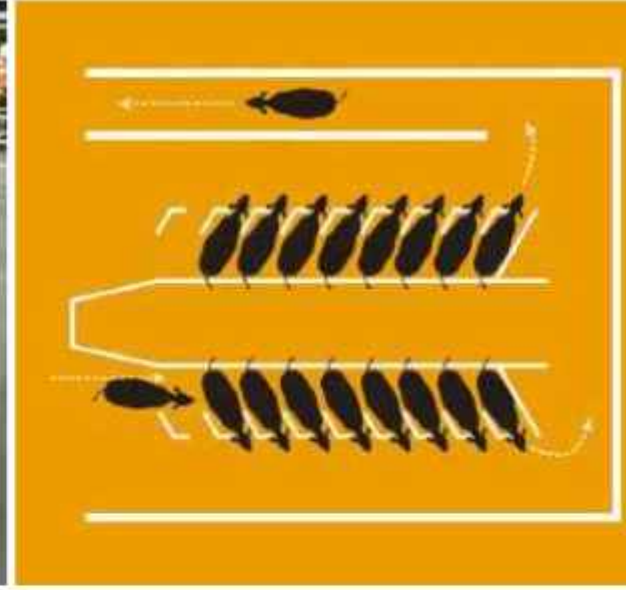
ÜRÜN TEKNİK ÖZELLİKLERİ	
HIZLI ÇIKIŞ SAĞIM SİSTEMİ	
Ürün Modeli	FX 300-HÇSS
Çıkış Mekanizması	Pnömatik ön bar kaldırma sistemi
Kapasite	2x14, 2x15, 2x16, ... 2x30 ve daha büyük ölçüde sistemlere uygun
Çıkış Süresi	Hayvan başına 3-5 saniye, tüm grup için 10-15 saniye
Otomasyon Seçenekleri	PLC kontrollü dokunmatik ekranlı yönetim sistemi
Malzeme	Paslanmaz çelik veya galvanizli çelik yapı.

Malzeme:

Ana gövde: sıcak daldırma galvanizli çelik
 Bağlantı elemanları: Korozyona dayanıklı çelik vidalar ve menteşeler
 Yer kaplaması: Kaymaz kauçuk zemin (hayvan refahı ve güvenliği için)
 Kontrol Dolap sistemi: Paslanmaz çelik (AISI 304)

Boyutlar (Modeline Göre Değişebilir):

Hayvan başına genişlik: 68 cm
 Geçiş yüksekliği: 130-165 cm
 Sağım odası uzunluğu: 12-30 metre (kapasiteye göre)



2. Sağım Teknolojisi

Sağım Sistemi Uyumluluğu:

Balık kılıçığı sağım sistemlerine entegre edilebilir
Modüler yapısı sayesinde mevcut sistemlere adapte edilebilir

Vaküm Pompası:

Kapasite: 1.5 kW - 7.5 kW

Çalışma basıncı: 50 kPa - 60 kPa

Sessiz çalışma özelliği (65-75 dB)

Sağım Pençesi:

Hafif, ergonomik tasarım

Otomatik süt akışı ölçer

Süt bitiş algılama sensörleri ile entegre

Süt Hattı:

Malzeme: Paslanmaz çelik (AISI 316) veya gıda uyumlu PVC

Çap: 51 mm - 76 mm

Bağlantı: Hijyenik kelepçeli sistem

3. Otomasyon ve Kontrol Sistemi

Sağım Yönetimi:

PLC tabanlı merkezi kontrol ünitesi

Dokunmatik ekranlı kontrol paneli

Otomatik sağım bitiş algılama ve bireysel hayvan bazlı sağım süresi takibi

Hayvan Tanıma (Opsiyonel):

RFID veya sensör tabanlı tanıma

Hayvan bazlı süt verim takibi

Güvenlik Sensörleri:

Acil durdurma düğmesi

Hidrolik/pnömatik sistemlerde basınç sensörleri

4. Verimlilik ve Performans

Çıkış Süresi:

Tüm grup için 10-15 saniye

Hayvan başına ortalama 3-5 saniye

Sağım Süresi Optimizasyonu:

%20-30 zaman tasarrufu

Daha az iş gücü ile yüksek kapasitede sağım imkanı

Enerji Tüketimi:

Düşük enerji sarfıyatı

220V veya 380V güç kaynağı seçeneği

5. Temizlik ve Hijyen

Otomatik CIP (Clean-in-Place)

Yıkama Sistemi:

4 aşamalı temizlik (ön durulama, deterjanlı yıkama, sıcak su durulama, dezenfeksiyon)

Paslanmaz çelik CIP devresi

Sağım Ünitesi Temizliği:

Süt geçiş hatlarında kalıntı

birakmayan tasarım

Otomatik hava ile kurutma fonksiyonu



Mobil sağım makineleri, sabit sağım sistemlerine ihtiyaç duymadan farklı alanlarda süt sağımı yapmaya olanak tanıyan taşınabilir sağım üniteleridir. Genellikle küçük ve orta ölçekli süt üreticileri tarafından tercih edilir. Elektrikli motor ile çalışan bu sistemler, sağım işlemini pratik ve hijyenik hale getirir.

ÜRÜN TEKNİK ÖZELLİKLERİ		
MOBİL SAĞIM SİSTEMLERİ		
Ürün Modeli	Fx300 - M55	
	TEK SAĞIM ÜNİTESİ	ÇİFT SAĞIM ÜNİTESİ
Güç Kaynağı	220V Elektrik	220V Elektrik
Vakum Pompası Kapasitesi	150-200 L/dakika	200-250 L/dakika
Vakum Basıncı	50 - 60 kPa	50 - 60 kPa
Sağım Pençesi Sayısı	1 (Tek Hayvan)	2 (Çift Hayvan)
Süt Kovası Kapasitesi	25 - 30 L	30 - 40 L
Süt Kovası Malzemesi	Paslanmaz Çelik veya Alüminyum	Paslanmaz Çelik veya Alüminyum
Tekerlek Sayısı	2 veya 4 Adet	2 veya 4 Adet
Ses Seviyesi	≤ 70 dB	≤ 72 dB
Ağırlık	35 - 50 kg	50 - 65 kg
Çalışma Ortamı	Kapalı ve Açık Alan	Kapalı ve Açık Alan
Temizlik Sistemi	Manuel / CIP Seçenekli	Manuel / CIP Seçenekli



- Katı Gübre Dağıtma Römorkları ürüne göre iki farklı dağıtma sistemi ile üretilir.
- Dik dağıtıcılar, hidrolik kapak ve zincir konveyör önden arkaya ve dağıtma genişliğinde iyi bir dağıtım sağlar.
- Farmonox Katı Gübre Dağıtma Römorkları yaptığı dağıtım ile toprak besin değerini ve kirliliğini azaltmada önemli rol oynadığı gibi çiftlik ve kümes hayvanlarının gübre dağıtımında da etkilidir.
- Farmonox makineleri dağıtıcı sayesinde organik ürünü etkili bir şekilde parçalayıp tarlaya dağıtımını gerçekleştirir.

ÜRÜN TEKNİK ÖZELLİKLERİ

KATI GÜBRE DAĞITMA MAKİNASI

Ürün Modeli	FX-5T	FX-10T	FX-15T	FX-20T
Kapasite (Ton)	5	10	15	20
Dinçil Tipi	Tek Dinçil	Tandem	Tandem	Tandem
Uzunluk (mm) (A)	5000	5480	6900	6350
Geniçlik (mm) (B)	2300	2310	2500	2490
Yükseklik (mm) (C)	2550	2750	2880	3020
Boş Ağırlık (kg)	2950	4100	4460	4950
Fren Sistemi	Opsiyonel	Opsiyonel	Opsiyonel	Opsiyonel
Devir (Devir/dk)	540	540	540	1000
Güç Gereksinimi (bg/kW)	60/45	78/59	96/70	109/80
Dağıtma Genişliği	5-18	5-18	5-18	5-18



Tarımsal Römork, traktör tarafından çekilen ve tarımsal ürünlerin, ekipmanların veya hayvanların taşınmasında kullanılan bir römork türüdür.

Özellikleri: Tek veya çift dingilli olabilir. Kapalı veya açık kasa tasarımı bulunur.

Damperli modeller, hidrolik sistemle yükü boşaltmayı kolaylaştırır. Tonaj kapasitesi değişkendir (1-20 ton arası).

Dayanıklı çasisi ve sağlam lastik yapısına sahiptir.

Kullanım Alanları: Tahıl, silaj, saman, gübre, meyve-sebze taşımacılığı

Tarım makineleri veya hayvan taşıma

Kullanım alanına göre farklı tarımsal römorklarımız mevcuttur.

ÜRÜN TEKNİK ÖZELLİKLERİ

RÖMORKLAR

Ürün Modeli	FX-4T	FX-5T	FX-6T	FX-6T	FX-8T	FX-10T	FX-15T
Kapasite (Ton)	4	5	6	6	8	10	15
Dingil Tipi	Tek Dingil	Tek Dingil	Tek Dingil	Tandem	Tandem	Tandem	Tandem
Kasa Ebatı	3300x2000x500	3500x2500x500	3800x2000x500	4500x2100x570	4750x2100x570	5000x2200x670	5500x2200x770
İlave Yük	250+250	250+250	300+300	300+300	300+300	300+300	385+350
Lastik Ebatı	12,5/80-15,3	400/60-15,5	400/60-15,5	12,5/80-15,3	400/60-15,5	400/60-15,5	385/65-22,5



Farmonox Sıvı Gübre Römorkları her kapasiteye göre üstün çalışma performansı olan vakum pompalarına sahiptir. Kısa süren doldurma süreleri için maksimum emiş gücü ile çalışır. Hareket esnasında tank içerisindeki dalgalanmayı önlemek için dalga kırıcılar ile bölünmüş olarak üretilir. Tasarım sonucu traktöre olan baskı en uygun seviyede ayarlanmıştır. Farmonox Sıvı Gübre Tankerleri en ince ayrıntısına kadar düşünülmüş ve yüksek kalite işçiliğe sahip bir üründür. Kullanılan yüksek kalite çelik ve sağlamlığı sayesinde uzun süre kullanılabilir. Özel boyası sayesinde aşınmaya karşı dayanıklıdır. Opsiyonel olarak galvanizli şekilde de üretim imkanı mevcuttur.

ÜRÜN TEKNİK ÖZELLİKLERİ

SIVI GÜBRE DAĞITMA MAKİNASI

Ürün Modeli	FX7	FX8	FX10	FX12	FX20
Kapasite (m ³)	7000	8000	10000	12000	20000
Dinçli Tipi	Tek Dinçli	Tandem	Tandem	Tandem	3 Dinçli
Uzunluk (mm) (A)	6500	8150	7200	7550	9950
Genişlik (mm) (B)	2400	2300	2260	2400	2250
Yüksüklük (mm) (C)	2850	2500	3150	3250	2870
Boş Ağırlık (kg)	3280	3380	3850	3950	5100
Fren Sistemi	Opsiyonel	Opsiyonel	Opsiyonel	Opsiyonel	Opsiyonel
Davir (Devir/dk)	640	540	540	540	1000
Güç Gereksinimi (bg/kW)	78/59	80/59	82/60	87/64	96/70
Dağıtım Genişliği	6-18	5-18	5-18	5-18	5-18
Üstten Püskürtme	Opsiyonel	Opsiyonel	Opsiyonel	Opsiyonel	Opsiyonel



Farmonox Yatay Helezonlu Yem Karma Makinelerindeki helezonların üzerindeki bıçaklar özel ihtiyaçlarını karşılamak ve her türlü küçük baş ve büyük baş hayvanların tüketebileceği şekilde yem hazırlamak için tasarlanmıştır.

Yatay Helezonlu Yem Karma Makinelerimiz kendi markamız olan planet dişli grubu ve ithal menşelli şanzımanlar ile üretilmektedir.

Geliştirilmiş yatay yem karma makinelerimiz güçlü şanzımanları ile balyalarını kısa zamanda karıştırılabilmek için tasarlanmıştır.

Yatay helezonlar üzerindeki özel parçalar sayesinde yemleme daha verimli hale getirildi.

ÜRÜN TEKNİK ÖZELLİKLERİ				
YATAY YEM KARMA MAKİNELERİ				
Ürün Modeli	FX6	FX8	FX10	FX12
Kapasite (m ³)	6	8	10	12
Helezon Sayısı	2	2	2	2
Uzunluk (mm) (A)	5280	5500	6075	6800
Genişlik (mm) (B)	1810	2149	2145	2145
Yükseklik (mm) (C)	2418	2600	2600	2600
Boş Ağırlık (kg)	2600	3370	4450	4950
Maksimum Kesici Bıçak Sayısı (Adet)	80+15	56+28	80+28	88+32
Taban Sac Kalınlığı (mm)	8	8	10	10
Gövde Sac Kalınlığı (mm)	4	4	5	5
Dinçil Sayısı	1	1	1	1
Lastik	10,0/75-15,3	12,5/80-15,3	400/60-15,5	400/60-15,5
Devir	540	540	540	540
Güç Gereksinimi (bg/kW)	62/45	75/55	95/62	110/90



Buzağı Kulübeleri Nedir?

Buzağı kulübeleri, yeni doğan buzağuların sağlıklı büyümesini sağlamak ve onları hastalıklardan korumak için özel olarak tasarlanmış barınaklardır. Bireysel veya grup halinde kullanılabilir ve genellikle dayanıklı plastik, fiberglas veya metal çerçeveli malzemelerden üretilir.



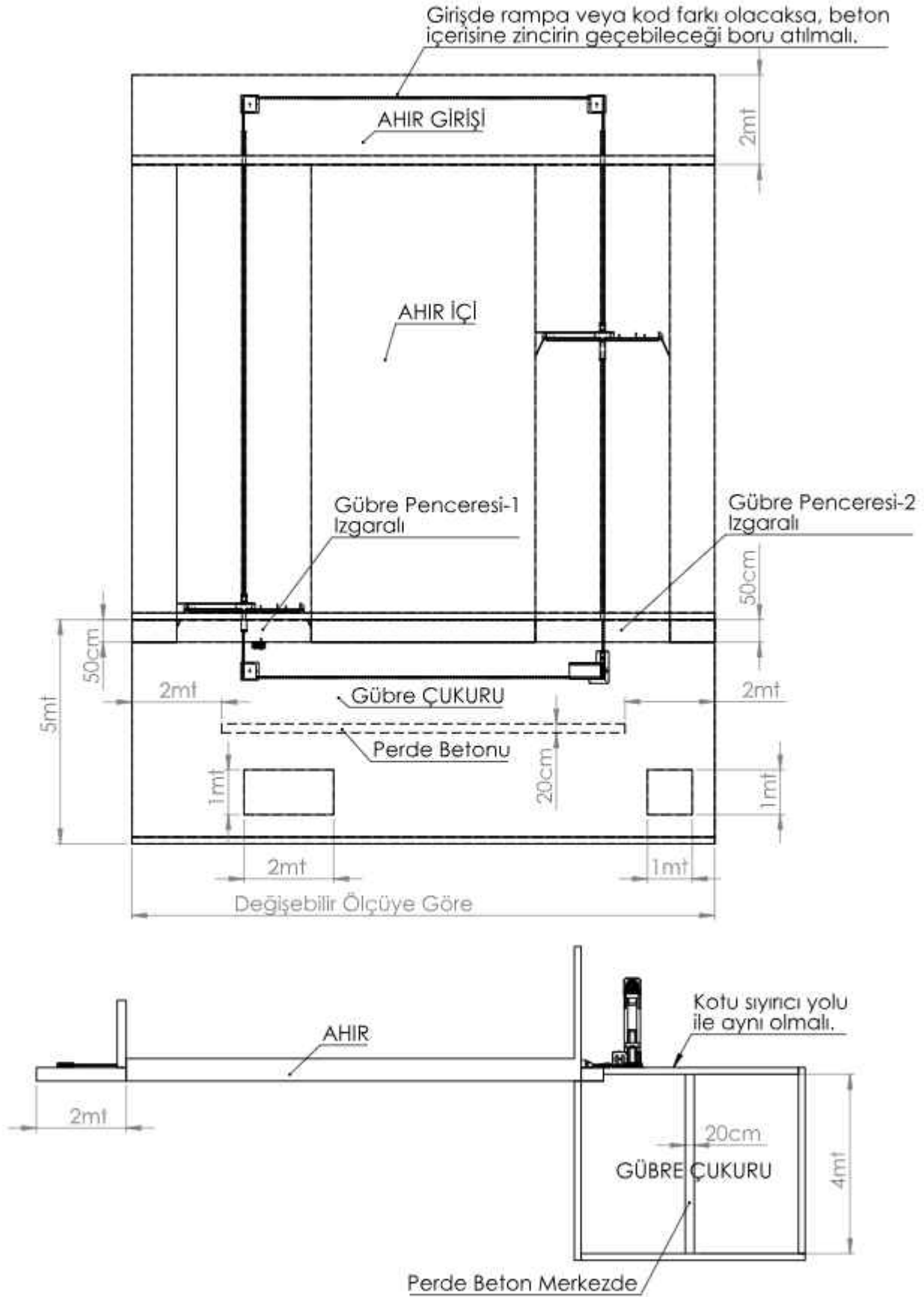
Buzağı Kulübelerinin Önemi

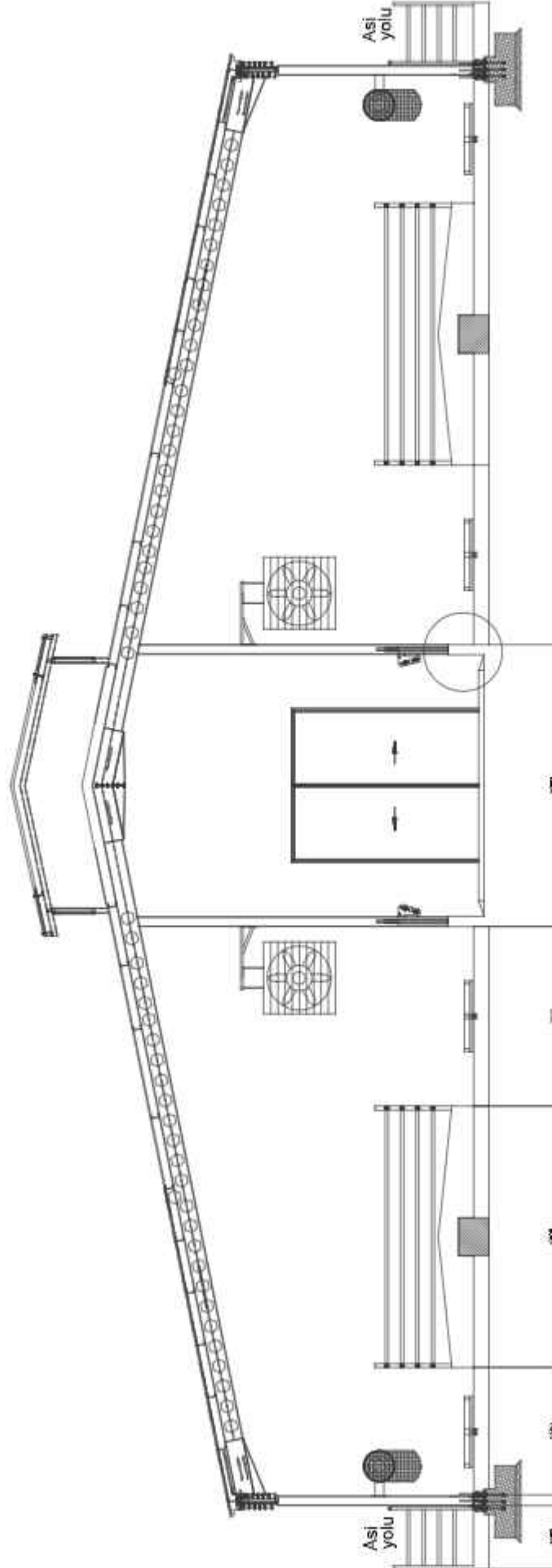
- Bağımsızlık sistemini güçlendirir: Bireysel barınma sayesinde hastalık bulaşma riskini azaltır.
- Konforlu bir ortam sağlar: İzolasyonlu yapısı sayesinde hava koşullarına dayanıklıdır.
- Hijyen ve Temizlik Kolaylığı: Kolay temizlenebilir malzemelerden üretilmiştir.
- Sağlıklı Büyüme: Doğru havalandırma ile buzağuların solunum yolu hastalıklarını önler.

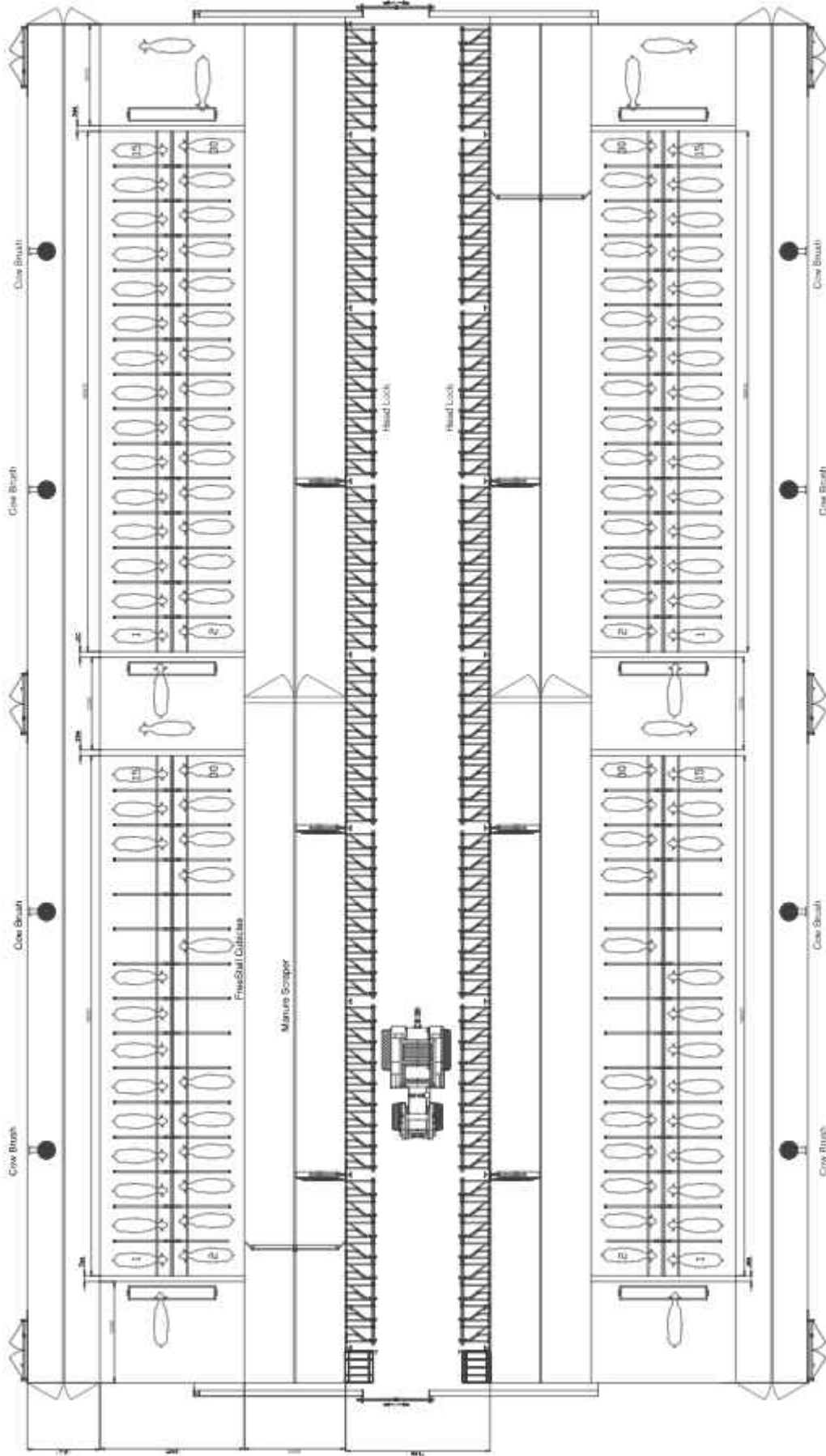
ÜRÜN TEKNİK ÖZELLİKLERİ

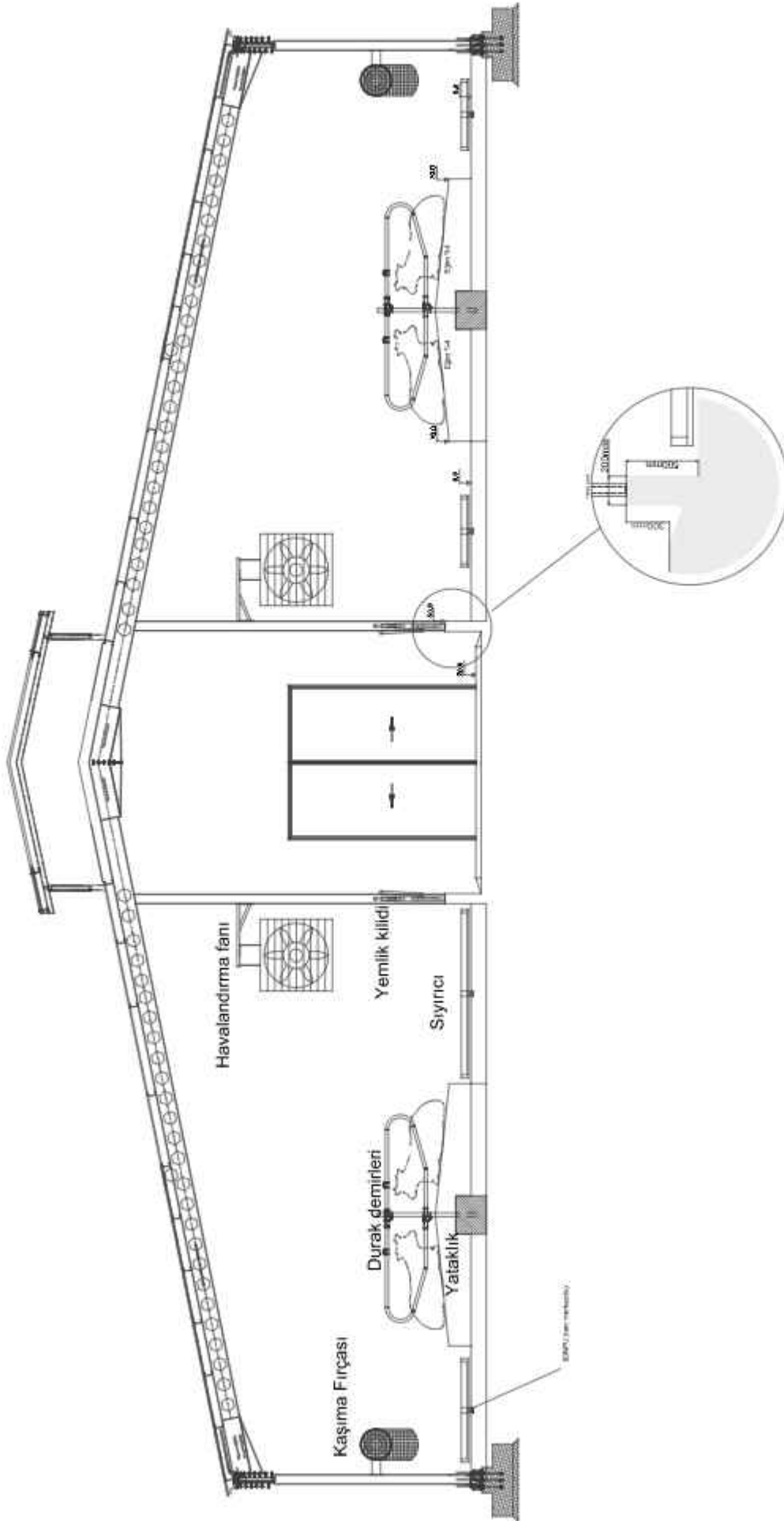
BUZAĞI KULÜBESİ

Ürün Modeli	FX400-BK
Özellik	Bireysel Kulübe
Malzeme	Fiberglas / Plastik / Metal
Bogutlar (UxGxY)	120x100x130 cm
Havalandırma	Ayarlanabilir hava delikleri
Suluk & Yemlik	Entegre/Entegre
Taşınabilirlik	Orta (Sabit)
İzolasyon	Orta-Yüksek
Kapı & Kafes Sistemi	Var (Ön Kafesli)
Uygun Yaş Aralığı	0-2 ay









FARMONOX



Bahçesaray Mah. 8609 Sk. No: 3H, 68200
AKSARAY/MERKEZ
Tel: +90 382 502 4 999

www.farmonox.com